

# SAUR

A LÍDER EM MOVIMENTO.

## Transpalete

Leveza, praticidade e robustez.

### Modelo PMS 2500

O dimensionamento para 2500 kg confere as seguintes vantagens ao Transpalete SAUR:

- Suavidade às operações.
- Facilidade de manobras.
- Maior produtividade.
- Menor esforço para elevação.

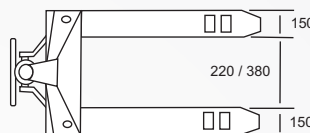
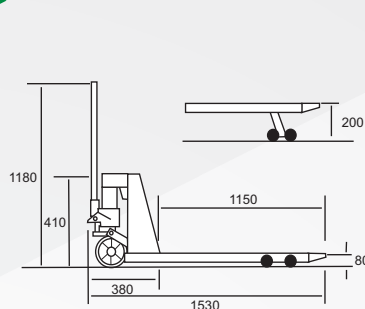
### Características

- Capacidade para 2500 kg.
- Rodas de poliuretano ou nylon.
- Rodas menores duplas (sistema tandem).
- Elevação dos garfos até 200 mm.
- Garfos com comprimento de 1150 mm, largura de 50 mm.
- Largura externa dos garfos: 520 ou 680 mm.
- Pesos de 75, 80 ou 95 kg.

#### Rodas traseiras em Sistema

##### Tandem possibilitam:

- Entrar no palete, passando sobre a tábua inferior.
- Transpor trilhos e canaletas de portas.
- Superar eventuais obstáculos no solo.



## Highlifter

Movimento vertical similar a uma Plataforma Elevadora.

Movimentos horizontais conforme um transportador de paletes.



### Modelo HLS 1000

#### Características

- Capacidade para 1000 kg.
- Rodas de poliuretano.
- Estabilizações para elevações superiores a 250 mm.
- Elevação dos garfos até 800 mm.
- Garfos com comprimento de 1150 mm e largura de 150 mm.
- Largura externa dos garfos de 680 mm.
- Peso de 120 kg.

Para vídeos e mais informações sobre os equipamentos, acesse o site através do link abaixo ou do QR Code ao lado

[WWW.SAUR.COM.BR](http://WWW.SAUR.COM.BR)



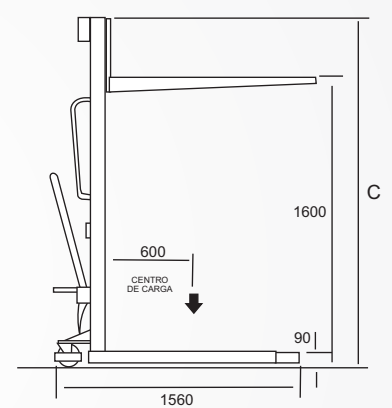
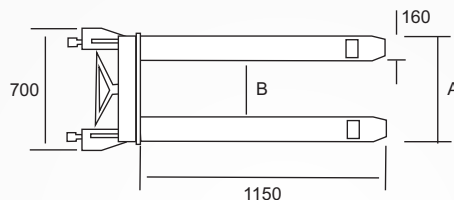
# Empilhadeira Manual

## Modelo EMS 1000 e EMS 1500

Projetado para o manuseio de cargas paletizadas em geral, possibilitando elevar a mesma para carregar e descarregar caminhões, alimentar e retirar mercadorias de prateleiras, empilhar uma carga sobre a outra e, ainda, efetuar o transporte de cargas como uma Transpaleteira.

### Características

- Capacidade para 1000 ou 1500 kg.
- Elevação dos garfos até 1600 mm.
- Garfos com comprimento de 1150 mm.
- Largura dos garfos de 160 mm.
- Rodas em nylon.
- Elevação através de manete ou pedal para maior comodidade e menor espaço.



### As rodas pequenas em Sistema Tandem possibilitam:

- Transpor trilhos e canaletas de portas.
- Superar eventuais obstáculos no solo.

Modelos EMSE 1000 ou 1500 com unidade eletro-hidráulica e cabo para ligar em tomada.

Modelo	Capacidade kg	A mm	B mm	C mm	Peso kg
EMS 1000	1000	560	240	2000	190
EMS 1500	1500	680	380	2100	210

# Mesa Elevadora

## Modelo MES 500

### Características

- Capacidade para 500 kg.
- Rodas de nylon.
- Duas rodas fixas e duas giratórias.
- Freio em uma roda.
- Acionamento por pedal.
- Elevação de 340 a 900 mm.
- Altura total de 970 mm.
- Roda com diâmetro de 127 mm.

- Número de ciclos pedal de 45 (altura máxima).
- Peso próprio de 90 kg.

### Dimensões da mesa:

- Comprimento de 855 mm.
- Largura de 500 mm.
- Espessura de 50 mm.
- Comprimento total de 925 mm.



Nota: As especificações estão sujeitas a alterações sem prévio aviso.

#### Unidade Fabril e Sede Administrativa: Panambi - RS

Av. Presidente Kennedy, 4025 - Bairro Arco-Iris - 98280-000 - Fone/Fax: (+55) 55 3376.9300 - saur@saur.com.br

#### Centro Comercial e de Distribuição: Valinhos - SP

Rod. Visconde de Porto Seguro, 2660 - Sítio Recreio dos Cafezais, Prédios A e B, 13278-327 - Fone/Fax: (+55) 19 3518.7200 - saursp@saur.com.br

#### Central de Atendimento ao Cliente: Cuiabá - MT

Av. Miguel Sutil, 14101 - Cidade Alta - 78030-485 - Fone/Fax: (+55) 65 3637.1020 - saurmt@saur.com.br

Apoio Comercial: Campo Mourão - PR: (+55) 55 9993.0931 | Joinville - SC: (+55) 47 3427.3228 | Cuiabá - MT: (+55) 65 3625.4016

Goiânia - GO: (+55) 62 9242.2277 | Vitória - ES: (+55) 9929.7465 | Salvador - BA: (+55) 55 9652.1679

**SAUR**  
A LÍDER EM MOVIMENTO.

ISO 9001  
WWW.SAUR.COM.BR